

HD kompaktná kamera

AVIGILON

Avigilon ponúka najširšie portfólio kamier s vysokým rozlíšením v odvetví – 1-5MP a 4-7K (na základe horizontálneho rozlíšenia) – dostupné v rôznych formátoch – dome, panoramatické a pevné. Bez ohľadu na to, či je to malý výklad v obchode, kde je potrebný len malý počet kamier, alebo veľký komplex s viacerými plochami, vždy si môžete byť istí, že máte najlepšie riešenie pre zabezpečenie.

Inovatívna kompaktná HD kamera je len jeden spôsob, akým Avigilon môže pomôcť zabezpečiť najlepšie monitorovanie a ochranu.



Avigilon HD kompaktná kamera je ideálna pre sledovanie objektov a aktivity v úplnej tme. S jej unikátnou adaptívnou IR technológiou so širokým aj úzkym prísvitom ponúka konzistentnú kvalitu snímok bez ohľadu na podmienky scény. Avigilon HD kompaktná kamera taktiež obsahuje WDR a antivandal prevedenie pre maximálnu bezpečnosť. Vstavaný pamäťový slot Vám umožňuje spravovať úložný priestor SD karty priamo na kamere. Táto kompaktná kamera je ideálna pre monitorovanie rôznych druhov prostredí, ktoré vyžaduje diskrétnu krytie aj v noci – napr. parkoviská, internáty, a závodné pozemky.

Hlavné funkcie

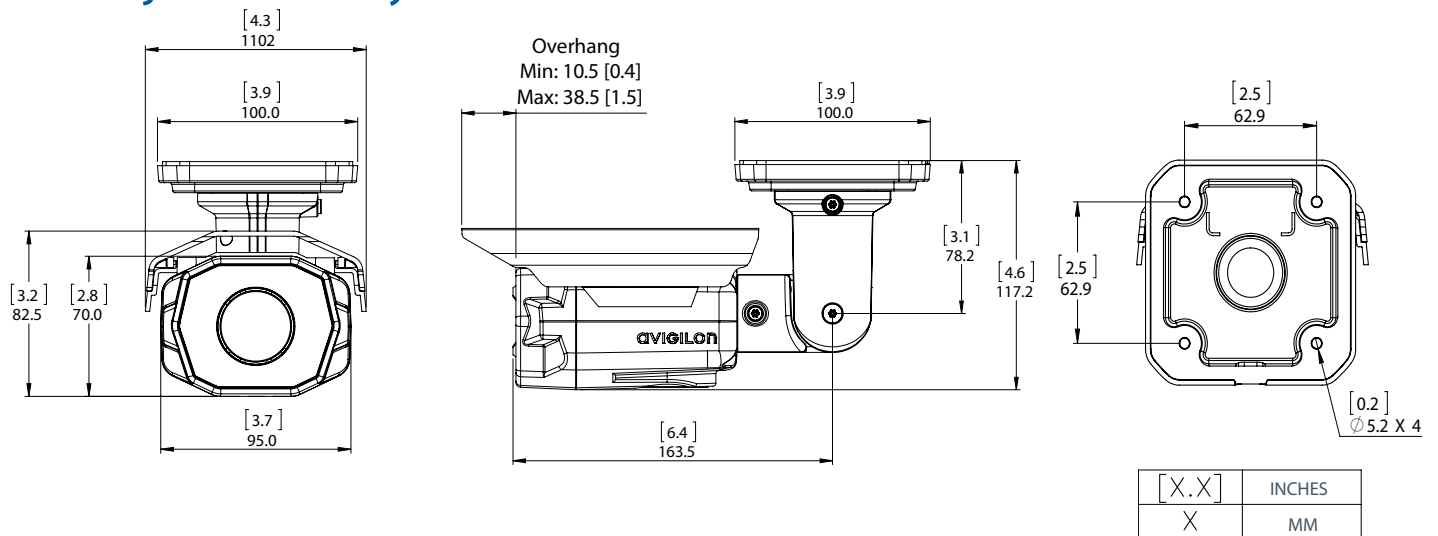
Progresívny CMOS senzor
Zatiaľ neprekonaná kvalita obrazu počas dňa aj noci
Dostupná s 3-9mm F1.2 alebo 9-22mm F1.6 P-Iris objektívom so vzdialeným zaostrovaním a približovaním
Do 30 obrázkov za sekundu
Široký dynamický rozsah (WDR)
Slot na SD kartu pre podporu vstavaného úložiska
Integrovaný IR (infračervený) LED prísvit ponúka rovnomerné osvetlenie v tme (0 lux) do vzdialenosti až 60m
Adaptívne IR ponúka najefektívnejšie osvetlenie pre všetky pozície priblíženia
Denný/nočný režim s mechanickým IR filtrom sa prepína automaticky podľa úrovne svetla
PoE (napájanie po ethernet) umožňuje prevádzkovú teplotu od -40°C do 50°C bez potreby externého napájania
Prídavný ethernet port pre ľahkú inštaláciu
ONVIF kompatibilné API s H.264 a MJPEG kompresiou
Antivandal prevedenie s IP66 krytím

Špecifikácie

HD KOMPAKTNÁ KAMERA

		1.0 MP	2.0 MP	3.0 MP	5.0 MP					
VLASNOSTI OBRAZU	Senzor obrazu	WDR 1/3" progressive scan CMOS			1/3.2" progressive scan CMOS					
	Aktívne pixely	1280 (H) x 720 (V)	1920 (H) x 1080 (V)	2048 (H) x 1536 (V)	2592 (H) x 1944 (V)					
	Zobrazovacia plocha	4.2 mm (H) x 2.4 mm (V); 0.165"(H) x 0.094"(V)		4.5 mm (H) x 3.4 mm (V); 0.177" (H) x 0.133" (V)	4.6 mm (H) x 3.4 mm (V); 0.181" (H) x 0.133" (V)					
	Technológia prísvit	High-power IR LEDs								
	IR prísvit	3-9 mm objektív:	vlnová dĺžka 850 nm, maximálna vzdialenosť prísvit pri 0 lux je 30 m							
		9-22 mm objektív:	vlnová dĺžka 850 nm, maximálna vzdialenosť prísvit pri 0 lux je 60 m							
	Min. intenzita svetla	3-9 mm objektív:	0.2 lux(F1.2) vo farebnom móde			0.3 lux (F1.2) vo farebnom móde				
			0 lux pri monochromatickom móde + IR							
		9-22 mm objektív:	0.4 lux(F1.6) vo farebnom móde		0.6 lux (F1.6) vo farebnom móde					
			0 lux pri monochromatickom móde + IR							
Dynamický rozsah		100 dB			69 dB					
Snímkovosť za sekundu		30 (všetky rozlíšenia)		20 (plné rozlíšenie)	13 (plné rozlíšenie)					
				30 (1920 x 1080 a menej)						
OBJEKTÍV	Objektív	3-9mm, F1.2, P-iris, vzdialené ostrenie a približovanie								
		9-22mm, F1.6, P-iris, vzdialené ostrenie a približovanie								
	Uhol záberu	3-9 mm objektív:	26° - 79°	28° - 84°						
		9-22 mm objektív:	11° - 26°	11° - 28°	12° - 28°					
MOŽNOSTI OBRAZU	Kompresia obrazu	H.264 (MPEG-4 Part 10/AVC), MJPEG								
	Tok	Viacero tokov H.264 a MJPEG								
	Detekcia pohybu	Voliteľná citlivosť a prahová hodnota								
	Elektronická uzávierka	Automatická, manuálna (od 1/6 do 1/8000 sekundy)								
	Clona	Automatická, manuálna								
	Denný/nočný režim	Automatický, manuálny								
	Kompenzácia blikania	50 Hz, 60 Hz								
	Vyváženie bielej	Automatické, manuálne								
	Kompenzácia svetla v pozadí	Nastaviteľná								
	Privátne zóny	Do 64 zón								
	Kompresia zvuku	G.711 PCM 8 kHz								
	Audio vstup/výstup	Vstup/výstup, A/V mini jack (3.5mm)								
	Externé vstupno-výstupné terminály	Alarmový vstup a výstup								
	SIEŤ	Sieť	100BASE-TX							
Typ káblu		CAT5								
Konektor		RJ-45								
API		ONVIF kompatibilné, verzia 1.02, 2.00, Profile S (www.onvif.org)								
Bezpečnosť		Heslo, HTTPS, Digest, WS autentifikácia, zápis prihlásení, 802.1x autentifikácia								
Protokoly		IPv4, HTTP, HTTPS, SOAP, DNS, NTP, RTSP, RTP, TCP/UDP, IGMP, ICMP, DHCP, Zeroconf, ARP								
Protokoly toku		RTP/UDP, RTP/UDP multicast, RTP/RTSP/TCP, RTP/RTSP/HTTP/TCP, RTP/RTSP/HTTPS/TCP, HTTP								
FYZICKÉ VLASTNOSTI	Rozmery (DxŠxV)	241.7 mm x 95.0 mm x 70 mm; 9.5" x 3.7" x 2.8"								
	Váha	1.15 kg (2.5 lbs)								
	Telo	hliník								
	Kryt	držiak na plocho odolný voči nedovolenej manipulácii								
	Konečná úprava	prášková farba - cool gray 2								
	Variabilita	+-175° otáčanie, -45° až +90° sklápanie, +-175° azimut								
	Vstavaná pamäť	SD/SDHC/SDXC slot – minimum trieda 4; odporúča sa trieda 6 a viac								
ELEKTRICKÉ VLASTNOSTI	Spotreba elektriny	22W s externým napájaním	12.95 W s napájaním IEEE 802.3af Class PoE							
	Zdroj	VDC: 12 V +/- 10%, 22 W min	VAC: 24 V +/- 10%, 28 VA min	PoE: IEEE802.3af Class 3 compliant						
	RTC záložná batéria	3V mangánová lítium batéria								
PROSTREDIE	Prevádzková teplota	-40 °C to +50 °C (-40 °F to 122 °F)								
	Skladovacia teplota	-10 °C to +70 °C (14 °F to 158 °F)								
	Vlhkosť	0 - 95% nekondenzujúca								
CERTIFIKÁCIE	Certifikácie/nariadenia	UL	cUL	CE	ROHS	WEEE	RCM	EAC		
	Bezpečnosť	UL 60950-1		CSA 60950-1		IEC/EN 60950-1		IEC 62471		
	Prostredie	IK10 Impact Rating		UL/CSA/IEC 60950-22		IEC 60529 IP66 Rating				
	Elektromagnetický smog	FCC Part 15 Subpart B Class B		IC ICES-003 Class B		EN 55022 Class B		EN 61000-6-3	EN 61000-3-2	EN 61000-3-3
	Elektromagnetická odolnosť	EN 55024			EN 61000-6-1					

Vonkajšie rozmery



Informácie pre objednávku

1.0W-H3-BO1-IR	1.0 Megapixelová WDR 3-9 mm HD kompaktná kamera
1.0W-H3-BO2-IR	1.0 Megapixelová WDR 9-22 mm HD kompaktná kamera
2.0W-H3-BO1-IR	2.0 Megapixelová WDR 3-9mm HD kompaktná kamera
2.0W-H3-BO2-IR	2.0 Megapixelová WDR 9-22 mm HD kompaktná kamera
3.0W-H3-BO1-IR	3.0 Megapixelová WDR 3-9 mm HD kompaktná kamera
3.0W-H3-BO2-IR	3.0 Megapixelová WDR 9-22 mm HD kompaktná kamera
5.0-H3-BO1-IR	5.0 Megapixelová 3-9 mm HD kompaktná kamera
5.0-H3-BO2-IR	5.0 Megapixelová 9-22 mm HD kompaktná kamera
H3-BO-JB	držiak kamery na stenu s úložiskom káblov
MNT-AD-POLE-B	hliníkový držiak kamery na stĺp
MNT-AD-CORNER	hliníkový držiak kamery na roh